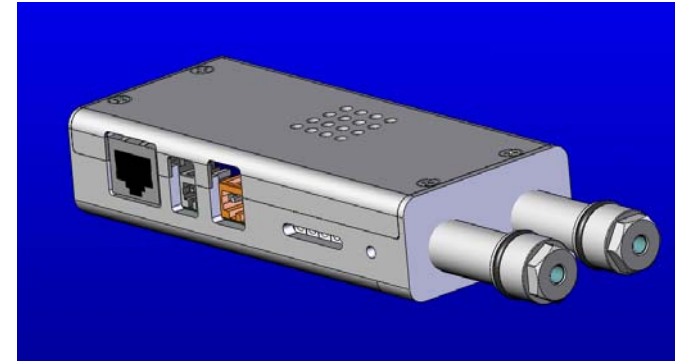


OPTISCHES KONTAKTSYSTEM K50 . . . ■■■

Optische Kenndaten:

Optischer Empfänger		Optischer Sender	
Empfindlichkeit:	ca.-24 dBm	Sendeleistung:	+0 dBm
Empfangswinkel:	$\pm 18^\circ$	Laserklasse:	1M
Dynamikbereich:	24 dB	Abstrahlwinkel:	$\pm 7^\circ$
Wellenlänge:	850 nm	Wellenlänge:	850 nm

Schnittstelle: 100 BaseTX: RJ 45



Allgemeine Kenndaten:

Spannungsversorgung:	24 V DC	Lebenszyklus:	500 000 h
Spannungsfestigkeit:	1,5 kV	Datenrate:	brutto 150 MBit/s
Leistungsaufnahme:	< 5 W	Bitfehlerrate:	< 10^{-12}
Gewicht:	ca. 162 g	Betriebstemperatur:	-25 ... 85 °C
		Höchsttemperatur:	80 °C

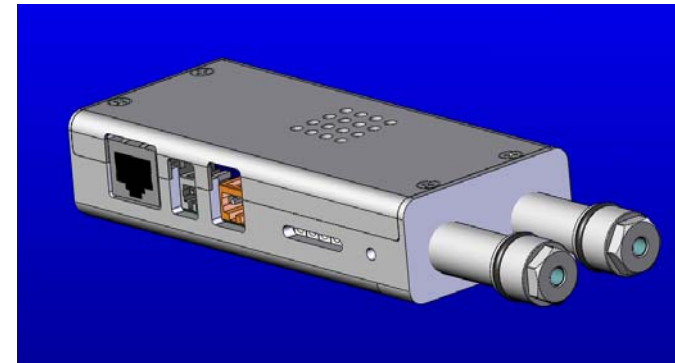


OPTICAL CONTACT SYSTEM K50 . . . ■■■

Optical data:

Optical receiver		Optical emitter	
Sensitivity:	ca.-24 dBm	Transmitting power:	+0 dBm
Angles of reception:	$\pm 18^\circ$	Laser class:	1M
Dynamic range:	24 dB	Sampling angle:	$\pm 7^\circ$
Wave length:	850 nm	Wave length :	850 nm

Interface: 100 BaseTX: RJ 45

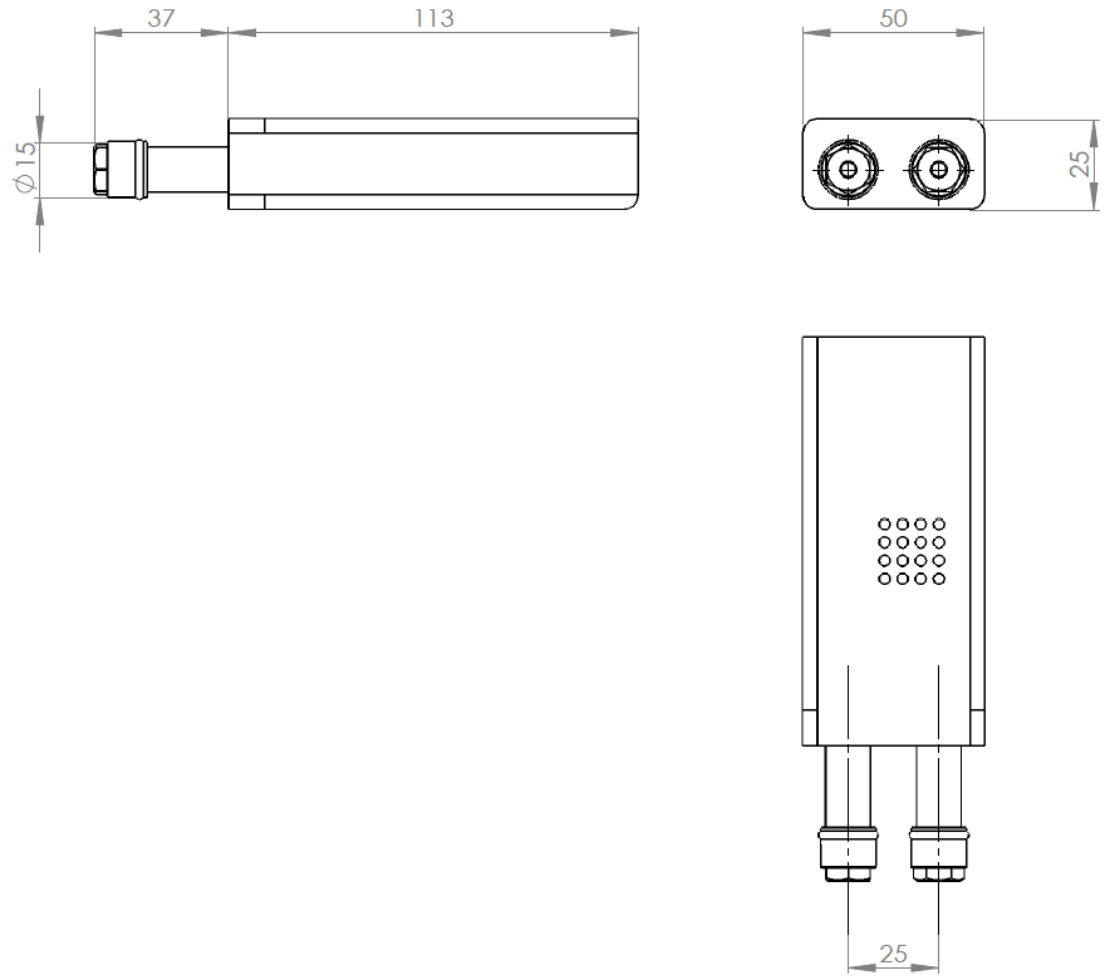


General data:

Power supply:	24 V DC	Life time cycles:	500 000 h
Electric strength:	1,5 kV	Data rate:	brutto 150 MBit/s
Power consumption:	< 5 W	Bit failure rate:	< 10 ⁻¹²
Weight:	approx 162 g	Operating temperature:	-25 ... 85 °C
		Max. temperature:	80 °C



OPTICAL CONTACT SYSTEM K50 . . . ■■■



The specified values correspond to our actual knowledge. The tests which underlie this data sheet correspond to the present standards and actual knowledge. The values are issued without any responsibility for any unjustified application of the product. This document does not release the customer from carrying out a vendor inspection control. Users of era-contact products should make their own evaluation to determine the suitability of each such product for the specific application. Any product liability concerning the system properties expires, if the era-contact system is combined with unsuitable foreign manufactured products.
era-contact GmbH, Gewerbestrasse 44, D-75015 Bretten, Tel.: +49-(0)7252-971-0, Fax.: +49-(0)7252-971-200, www.era-contact.de, e-mail: contact@era-contact.de
© era-contact GmbH Bretten 06/2010 V11 all rights and technical details subject to change

OPTISCHES KONTAKTSYSTEM K50 M12 ... ■■■

Optische Kenndaten:

Optischer Empfänger		Optischer Sender	
Empfindlichkeit:	ca.-24 dBm	Sendeleistung:	+6 dBm
Empfangswinkel:	$\pm 18^\circ$	Laserklasse:	1M
Dynamikbereich:	25 dB	Abstrahlwinkel:	$\pm 13^\circ$
Wellenlänge:	850 nm	Wellenlänge:	850 nm



Schnittstelle: 100 BaseTX: M12

Allgemeine Kenndaten:

Spannungsversorgung:	24 ... 48 V DC	Lebenszyklus:	500 000 h
Spannungsfestigkeit:	1,5 kV	Datenrate:	100 MBit/s
Leistungsaufnahme:	< 5 W	Bitfehlerrate:	< 10^{-12}
Gewicht:	ca. 176 g	Betriebstemperatur:	-40 ... 85 °C
		Höchsttemperatur in AK:	80 °C



Die vorliegenden Daten, sowie die Prüfungen, welche diesem Datenblatt zugrunde liegen, entsprechen den heutigen Normen und Erkenntnissen. Die Abgabe erfolgt nach bestem Wissen, jedoch unter Ausschluss der Haftung bei unsachgemäßer Anwendung des Produktes. Der Kunde wird damit nicht von einer Eingangskontrolle entbunden. Die Eignung des Produktes auf eine spezifische Anwendung muss vom Benutzer des era-contact Produktes selbst überprüft werden. Jegliche Produkthaftung bezüglich der Systemeigenschaften erlischt, wenn das era-contact System mit ungeeigneten Fremdprodukten kombiniert wird.

era-contact GmbH, Gewerbestrasse 44, D-75015 Bretten, Tel.: +49-(0)7252-971-0, Fax.: +49-(0)7252-971-200, www.era-contact.de, e-mail: contact@era-contact.de

© era-contact GmbH Bretten 06/2010 V01 Alle Rechte und technische Änderungen vorbehalten!

OPTICAL CONTACT SYSTEM K50 M12 . . . ■■■

Optical data:

Optical receiver		Optical emitter	
Sensitivity:	ca. -24 dBm	Transmitting power:	+6 dBm
Angles of reception:	$\pm 18^\circ$	Laser class:	1M
Dynamic range:	25 dB	Sampling angle:	$\pm 13^\circ$
Wave length:	850 nm	Wave length :	850 nm

Interface: 100 BaseTX: M12

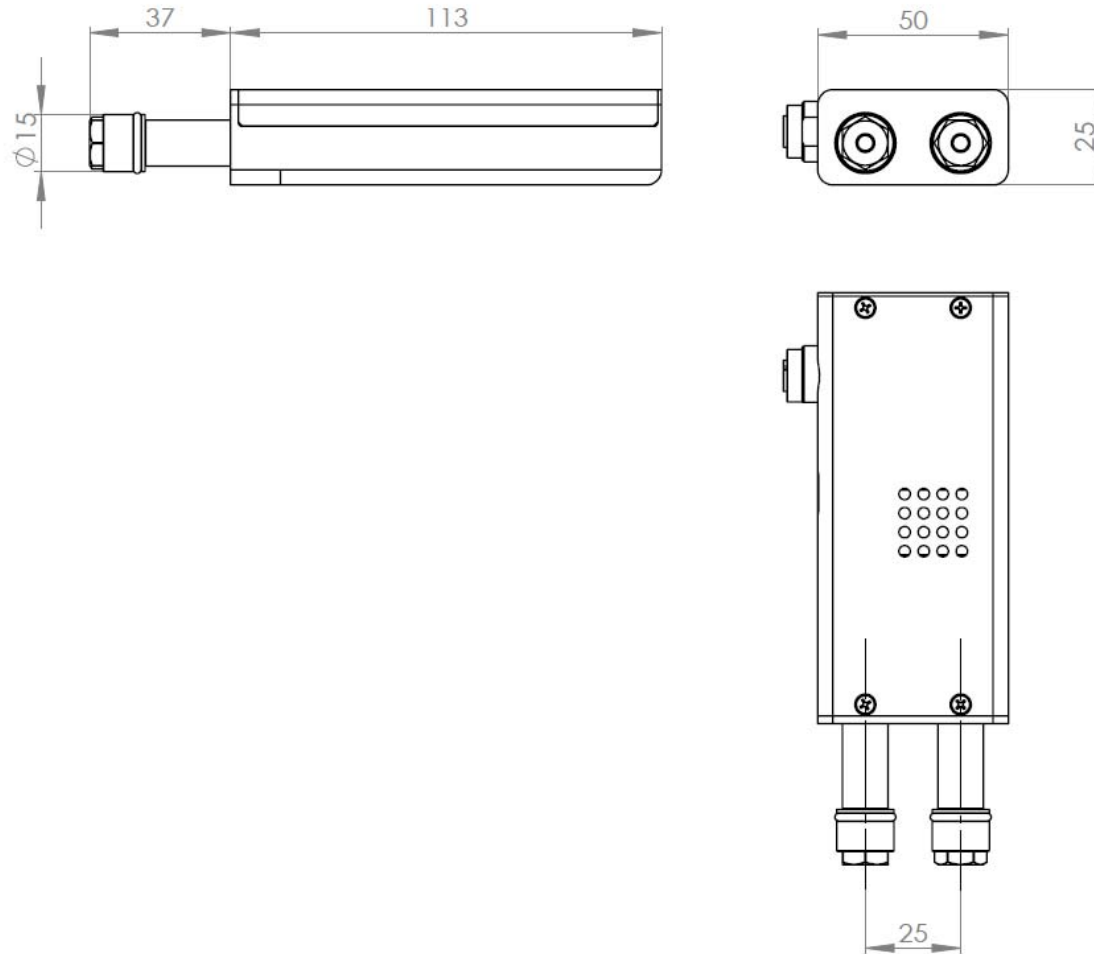


General data:

Power supply:	24 ... 48 V DC	Life time cycles:	500 000 h
Electric strength:	1,5 kV	Data rate:	100 MBit/s
Power consumption:	< 5 W	Bit failure rate:	< 10 ⁻¹²
Weight:	approx 176 g	Operating temperature:	-40 ... 85 °C
		Max. temperature in ac:	80 °C



OPTICAL CONTACT SYSTEM K50 M12 . . . ■■■



The specified values correspond to our actual knowledge. The tests which underlie this data sheet correspond to the present standards and actual knowledge. The values are issued without any responsibility for any unjustified application of the product. This document does not release the customer from carrying out a vendor inspection control. Users of era-contact products should make their own evaluation to determine the suitability of each such product for the specific application. Any product liability concerning the system properties expires, if the era-contact system is combined with unsuitable foreign manufactured products.
era-contact GmbH, Gewerbestrasse 44, D-75015 Bretten, Tel.: +49-(0)7252-971-0, Fax.: +49-(0)7252-971-200, www.era-contact.de, e-mail: contact@era-contact.de
© era-contact GmbH Bretten 06/2010 V01 all rights and technical details subject to change